

Riunito Pedicure Colibri³⁵

Colibri³⁵ è in grado di fornire all'Operatore soluzioni ergonomiche ideali per qualsiasi trattamento professionale.

L'Unità Podologica *Colibri³⁵* è equipaggiata con le seguenti applicazioni:

- Struttura in acciaio spessore 4 mm per la massima stabilità
- 4 ruote pivotanti. Le ruote anteriori sono dotate di un sistema di bloccaggio manuale
- Pannello strumenti predisposto ad accogliere 1 strumento pneumatico con condotto di aspirazione (opzionale)
- Pannello circolare con display a membrana
- Serbatoio dell'acqua per la funzione spray
- Mobile da 35 cm.



Il Pedicure Estetico Professionale

codice descrizione

9210142 COLIBRÌ 35



plug & work



Corian



disinfezione



tecnica
aspirazione



Riunito Pedicure *Colibri³⁵ Mani-Pedi*

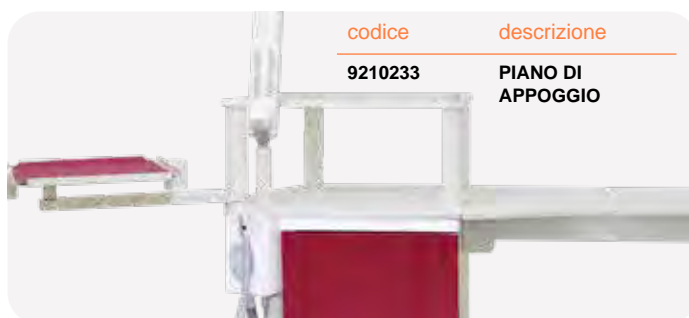
Colibri³⁵ Mani-Pedi è arricchito dall'applicazione di in piano richiudibile progettato appositamente per i trattamenti Manicure.



codice	descrizione
9210142-MAPE	COLIBRÌ MANI-PEDI



Piano di lavoro in Corian richiudibile, adatto per la Manicure.
FORNITO NELLA VERSIONE STANDARD



codice	descrizione
9210233	PIANO DI APPOGGIO

Piano di appoggio per strumenti e/o apparecchiature in Corian®.
Altezza dal piano 20 cm.
OPZIONALE



Corian



disinfezione



Piano di lavoro in Corian® in colore Bianco, elegante ed estremamente resistente, ideale per una perfetta pulizia delle superfici.

FORNITO NELLA VERSIONE STANDARD



Fornito nella versione opzionale con mobile anthea a 2 cassetti e vano tecnico ad anta. Sistema di apertura cassetti Push- Pull frontali cassetto con colore a scelta.

OPZIONALE



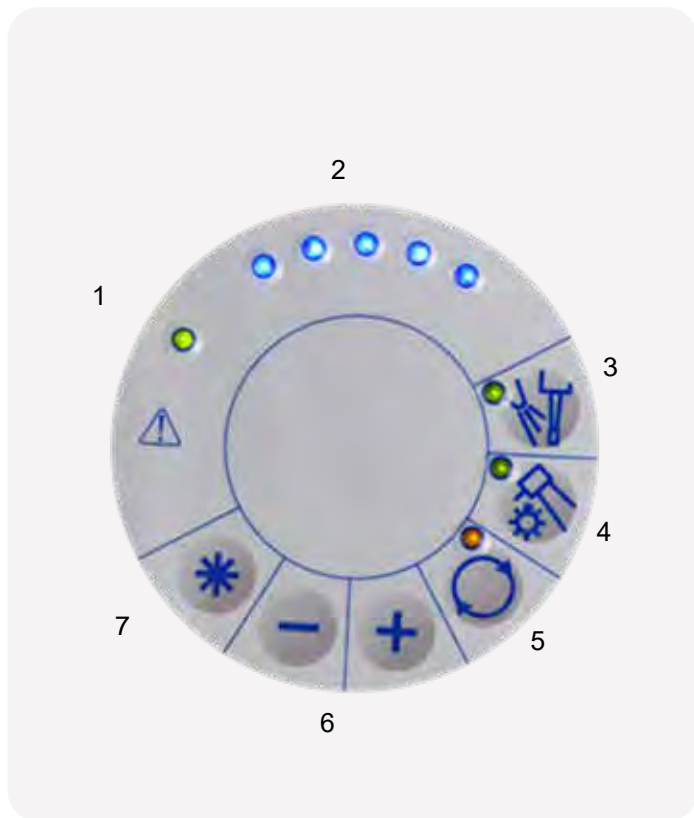
Gli interni cassetto sono dotabili di vassoi per l'organizzazione degli strumenti.

FORNITO NELLA VERSIONE STANDARD



Mobile con un'anta push-pull.

FORNITO NELLA VERSIONE STANDARD

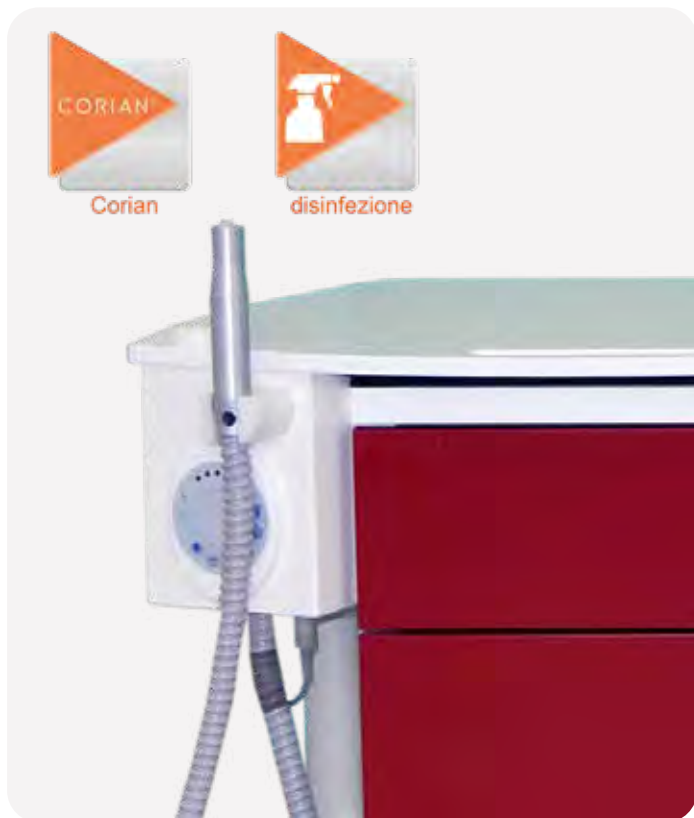


Tastiera di comando a membrana

- 1. segnale apparecchio alimentato
- 2. indicazione con 5 led blu a doppia intensità della velocità impostata e della progressione del pedale di comando (con pedale progressivo)
- 3. pulsante luminoso spray attivo
- 4. pulsante luminoso fibre ottiche attive

- 5. pulsante luminoso inversione rotazione del micromotore attiva con segnale sonoro
- 6. pulsanti +/- per la selezione della velocità massima degli strumenti dinamici
- 7. pulsante a funzione programmabile (apri-porta, accensione lampada)

FORNITO NELLA VERSIONE STANDARD



Tavoletta strumenti predisposta ad accogliere 1 strumento.
FORNITO NELLA VERSIONE STANDARD



ASPIRATORE INTEGRATO

Con motore brushless Long Life e contenitore polveri.

FORNITO NELLA VERSIONE STANDARD

ACCESSORI



codice	descrizione
9210510	M/M BTC AIR

M/M BTC AIR

Micromotore Brushless. Rotazione max 40000 tr/min. Manipolo integrato per sistema di aspirazione.

OPZIONALE



codice	descrizione
9210515	M/M E-TYPE

MICROMOTORE E-TYPE

Motore auto ventilato. Velocità max 35.000 giri/min. Attacco ISO per manipoli dritti e contrangoli.

OPZIONALE

**SIRINGA 3F**

Aria, acqua, spray.

FORNITO NELLA VERSIONE STANDARD



codice	descrizione
3170163	MANIPOLO AT STRAIGHT

MANIPOLO AT STRAIGHT

OPZIONALE

**PEDALE ON/OFF**

Attiva il micromotore alla velocità selezionata.

OPZIONALE



codice	descrizione
3490131	CONDOTTO DI ASPIRAZIONE

Condotto di aspirazione integrato al riunito, con sistema temporizzato autopulente e cannula applicabile a tutti i tipi di manipoli.

OPZIONALE

ACCESSORI



Supporto per vassoi porta-strumenti.
OPZIONALE



Foro per attacco lampada su piano in Corian.
FORNITO NELLA VERSIONE STANDARD



codice	descrizione
9210802	SUPPORTO LAMPADA

Braccetto supporto lampada. Lunghezza 200 mm.
OPZIONALE



codice	descrizione
3485306	VISIANO LED

VISIANO LED
Sorgenti LED a doppia cromatura per una visualizzazione ottimale dei contrasti e un ampio campo luminoso.
OPZIONALE



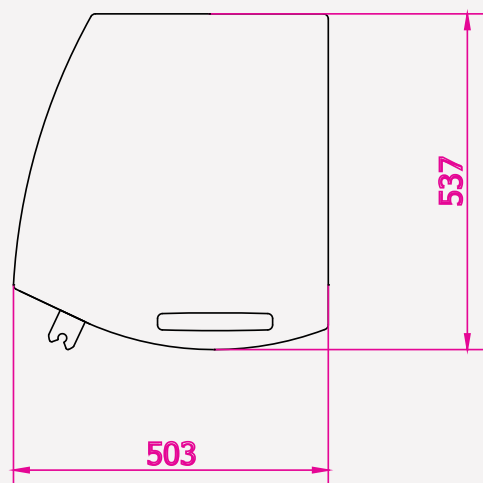
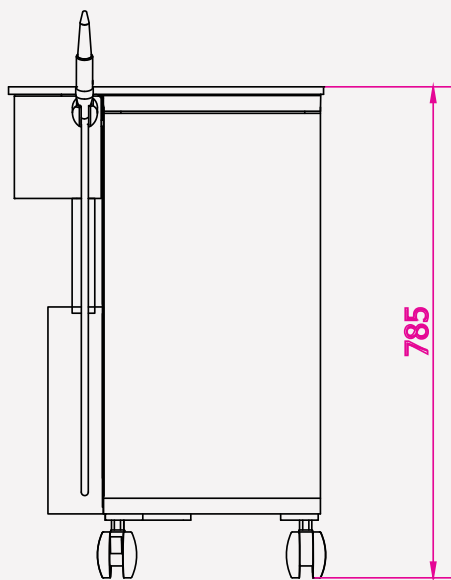
codice	descrizione
3485205	SMART LIGHT

SMART LIGHT
Impugnatura sterilizzabile. 40.000 ore di lavoro. Potenza 16W. Luce fredda.
OPZIONALE



codice	descrizione
3485129	STARLED EVO

STARLED EVO
Rotazione laterale del proiettore in policarbonato. 7 sorgenti LED ad alta potenza 10,15 W. Vetro ottico 6000K.
OPZIONALE



Alimentazione	110- 230 V 50- 60 Hz
Assorbimento	80 W
Aspirazione	Max 1200 W
Lampada	Max 100 W
Peso dell'unità	42 kg